

Yorkville<sup>MC</sup> VorMax<sup>MD</sup> Hauteur idéale<sup>MD</sup>  
Toilette allongée

□ 209AA137

- Configuration de toilette fixée au sol, chasse d'eau par gravité avec sortie à l'arrière
- La technologie de chasse d'eau VorMax nettoie deux fois mieux que les toilettes ordinaires\*\*
- Ensemble réservoir et cuvette, sans siège
- Cuvette allongée à action siphonique Hauteur idéale
- Toilette haute efficacité 1,28 gpc/4,8 lpc
- Conforme aux critères WaterSense<sup>MD</sup> de l'EPA
- Surface antimicrobienne EverClean<sup>MD</sup> comprise
- Contour CleanCurve<sup>MC</sup> élimine la zone de rebord où la saleté et les dépôts s'accumulent
- 50 % moins bruyante que les toilettes à pression assistée
- Évacue uniformément l'eau et élimine les couvre-sièges en papier, contrairement à la plupart des toilettes à pression assistée qui ont tendance à déchirer le papier et à le laisser dans la cuvette
- Se conforme à toutes les exigences en matière de vidange du tuyau d'évacuation et fonctionne aussi bien que toutes les toilettes haute efficacité à pression assistée
- Hauteur du rebord : 16 1/2 po (419 mm) du sol pour faciliter l'accès
- Jambe de siphon de 2-1/16 po (52 mm)
- Robinets de chasse à double injection
- Levier de déclenchement en chrome compris
- Quatre cache-boulons de couleur assortie
- Garantie 10 ans (garantie commerciale 1 an)
- Meilleure note TRM de chasse 1000 g†



209AA137 Ensemble avec siège 5901100



209AA138 Ensemble avec siège 5055A65C

- 209AA138 Même modèle, à l'exception du levier de déclenchement situé à droite

- 3359A101 Cuvette allongée Hauteur idéale<sup>MD</sup>

- 4385A137 Réservoir de toilette haute efficacité

**Dimensions nominales :**

30-3/16 po x 18 po x 32-13/16 po  
(767 mm x 458 mm x 833 mm)

Toilette uniquement. Siège et tuyau d'alimentation vendus séparément.

**Autre configuration de réservoir offerte :**

- 4385A138 Réservoir complet avec levier de déclenchement situé à droite.
- 4385A187 Réservoir avec levier de déclenchement à gauche et dispositif de verrouillage du couvercle du réservoir.

**Certifications de conformité –**

**Respecte ou surpasse les caractéristiques suivantes :**

- ASME A112.19.2/CSA B45.1 pour les appareils en porcelaine vitrifiée
- Spécification WaterSense<sup>MD</sup> de l'EPA des É.-U. pour les toilettes haute efficacité

VOIR LES DIMENSIONS BRUTES ET LES CARACTÉRISTIQUES DU PRODUIT AU VERSO

**À préciser :**

- Couleur : □ Blanc
- Siège : N° 5055A65C Siège allongé en plastique solide à fermeture lente avec couvercle
- Siège : N° 5901100 Siège allongé à usage industriel à devant ouvert sans couvercle
- Tuyau d'alimentation avec robinet d'arrêt :



À installer de façon à ce que le haut du siège soit entre 432 mm et 483 mm (17 po à 19 po) du plancher fini.  
RESPECTE LES RECOMMANDATIONS DE LA LOI ÉTATS-UNIENNE SUR LES DÉFICIENCES (AMERICANS WITH DISABILITIES ACT) ET LES EXIGENCES DE LA NORME ANSI A117.1 POUR LES PERSONNES SOUFFRANT DE DÉFICIENCES PHYSIQUES. SE REPORTER AUX CODES LOCAUX.

\*\* Source : Rapport d'essai n° 109-141486-002, portant sur la comparaison entre le modèle VorMax et des toilettes classiques dont l'eau coule du rebord offertes par les grands détaillants.

† Essai TRM réalisé par IAPMO R&T Lab. Rapport sur le TRM réalisé par Gauley Associates Ltée et Koeller and Company.



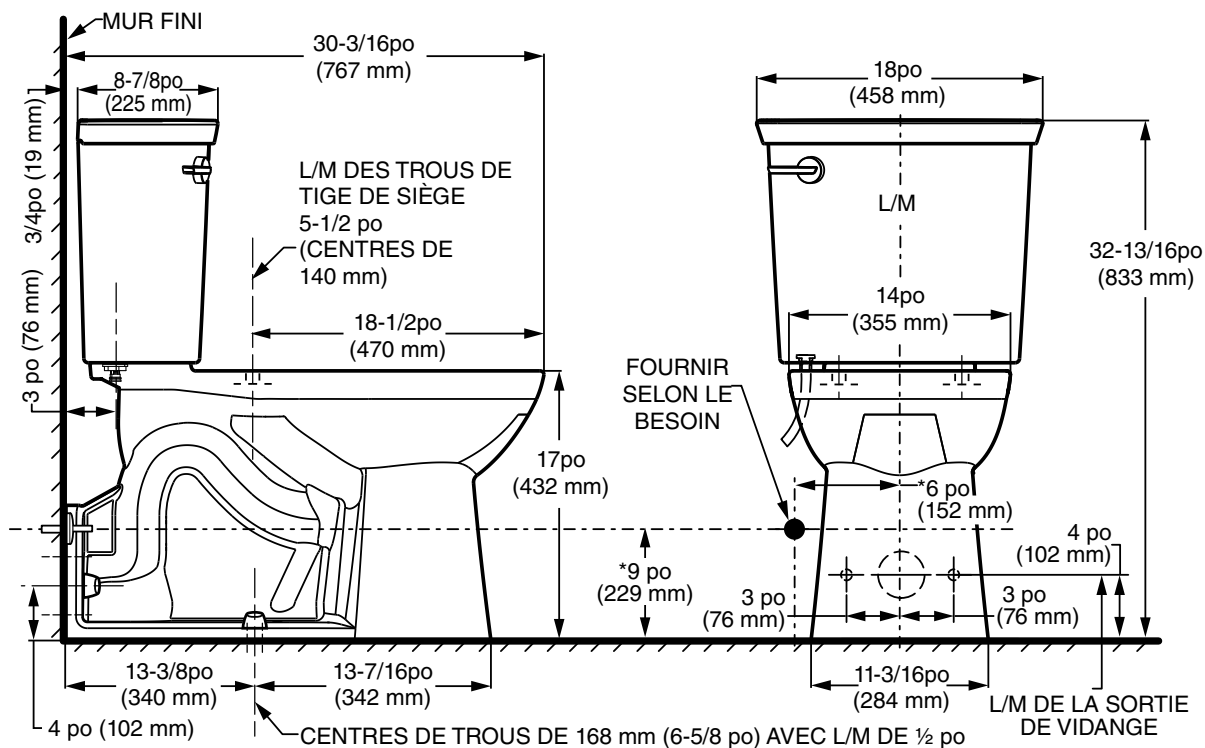
EVERCLEAN<sup>MD</sup>



CERTIFICATION  
WATERSENSE<sup>MD</sup>  
DE L'EPA



FAIBLE  
CONSUMMATION  
D'EAU



**REMARQUES :**

LE JOINT D'ÉTANCHÉITÉ DE LA SORTIE D'ÉVACUATION DOIT ÊTRE EN NÉOPRÈNE OU EN FEUTRE DE GRAPHITE (L'UTILISATION D'UN ANNEAU DE CIRE EST DÉCONSEILLÉE).

LE TUYAU D'ALIMENTATION N'EST PAS FOURNI AVEC LA TOILETTE ET DOIT ÊTRE COMMANDÉ SÉPARÉMENT.

\* LES DIMENSIONS INDIQUÉES POUR L'EMPLACEMENT DU TUYAU D'ALIMENTATION NE SONT QU'UNE SUGGESTION.

POUR DE PLUS AMPLES RENSEIGNEMENTS, CONSULTER LES INSTRUCTIONS D'INSTALLATION FOURNIES.

**IMPORTANT :** Les dimensions des appareils sont nominales et peuvent varier dans les plages de tolérance établies par la norme ANSI A112.19.2. Ces mesures peuvent être modifiées. American Standard n'assume aucune responsabilité en cas d'utilisation de pages remplacées ou caduques.